

NXES45024 , NXES45048 Extreme Networks

Gigabit Ethernet свитчеры для серверов серий NEXIO, NEXIO XS, NEXIO AMP

Описание

Модели **NXES45024** (24 порта) и **NXES45048** (48 портов) являются 10/100/1000BaseT Ethernet свитчерами для использования в сети Nexio SAN, при работе с видеосерверами в режимах обслуживания локальной сети или передачи файлов.

Свитчеры уровня «Enterprise» активно востребованы вещателями и IT-компаниями, имеющие сети Nexio SAN. Свитчеры предлагают проверенную и надёжную работоспособность в купе с резервными блоками питания. Они подтверждают приверженность HARRIS к развитию и поддержке в своей продукции больших вычислительных и медиа сетей.



При использовании в сети NEXIO LAN, они обеспечивают надёжное соединение всех узлов сети, позволяя управлять узлами в удалённом режиме.

При использовании для передачи файлов, свитчеры обеспечивают высокую производительность соединения Gigabit Ethernet. Они идеально подходят для высокоскоростной передачи массивных данных. Они могут быть использованы для подключения нелинейных станций чернового монтажа, для передач по сервисам FTP, NAS, CIFS. Они также могут быть использованы для соединения узлов сети Nexio SAN между собой , для систем автоматизации и для передачи файлов одновременно. (если это потребуется).

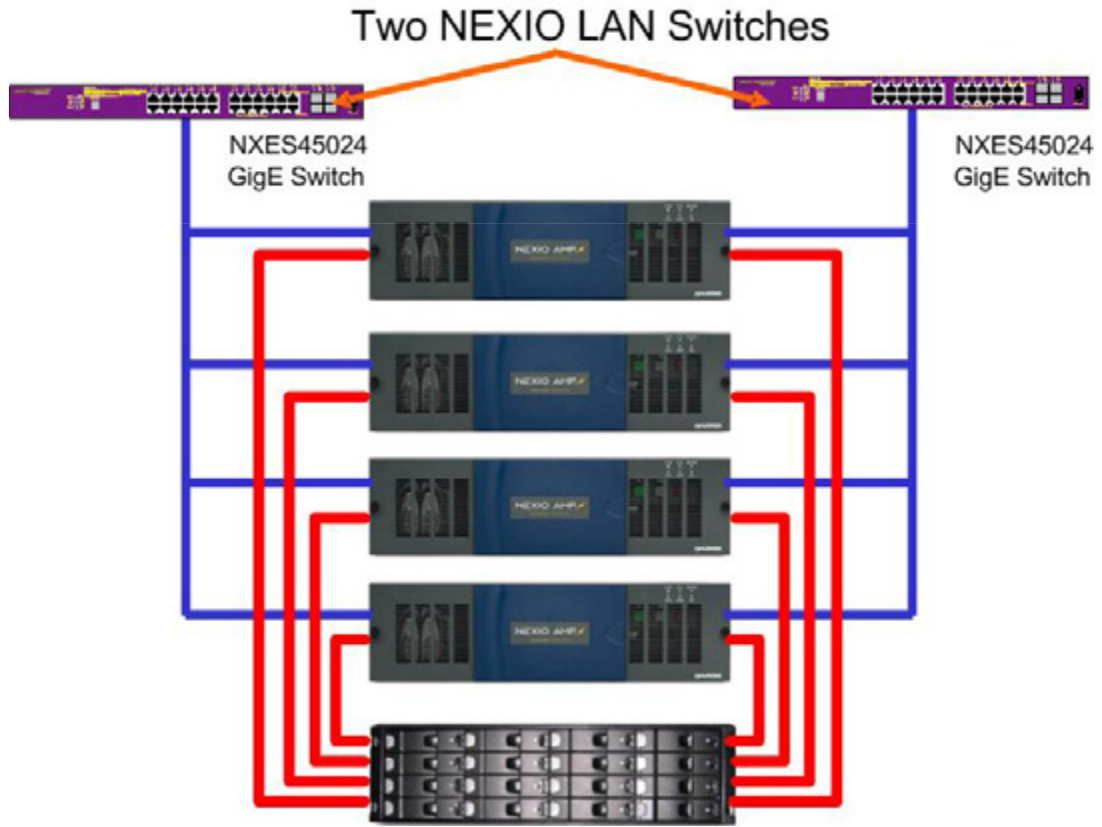
NXES45024 и NXES45048 базируются на революционной операционной системе ExtremeXOS от компании Extreme Networks®. ОС ExtremeXOS является очень устойчивой , модульной ОС , которая обеспечивает постоянный контроль за оборудованием, управление и операционную эффективность.

Особенности

- ✓ доступны в конфигурациях на 24 порта (NXES45024) и 48 портов (NXES45048)
- ✓ резервный блок питания
- ✓ Layer 3 switching
- ✓ поддержка опционального соединения 10GigE
- ✓ операционная система ExtremeXOS
- ✓ поддержка объединения трёх устройств в один виртуальный свитчер

✓ поддержка NEXIO Redundant Ethernet

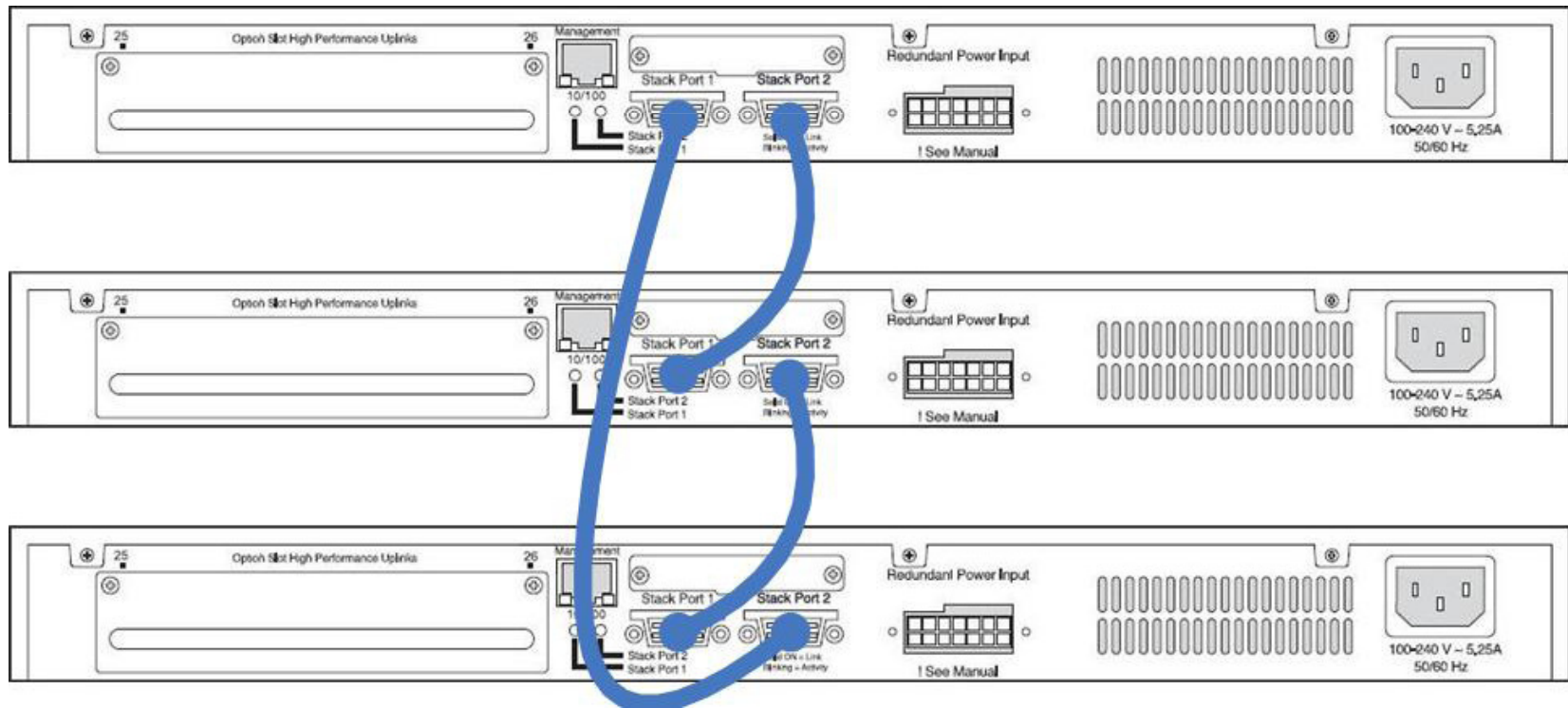
- два свитчера организуют резервный путь для работы серверов NX3600, NX3601, NX1000MGX между собой
- каждый Ethernet порт конфигурируется на разные IP адреса
- защита от выхода из строя порта, кабеля или целого свитчера
- при неисправности Ethernet соединения , узел сети NEXIO SAN перенаправляет весь трафик на оставшуюся линию
- периодически посылается команда-тестирование , чтобы определить, вернулся ли неисправный свитчер в рабочее состояние. При удачном ответе, соединение происходит автоматически.



Объединение свитчей в один виртуальный свитчер

Объединение нескольких свитчей при использовании специального кабеля UniStack, позволяет создавать один большой виртуальный свитчер. До трёх свитчей NXES45024 или NXES45048 могут быть объединены вместе для построения одного большого виртуального свитчера со 144 портами. Для объединения двух свитчей вам потребуется два кабеля UniStack. Для объединения трёх свитчей- три кабеля.

Количество свитчей	Количество требуемых кабелей UniStack	Кабель 0,5 метра	Кабель 1,5 метра	Кабель 3 метра
2	2	NXESSC05	NXESSC15	NXESSC30
3	3	NXESSC05	NXESSC15	NXESSC30



Влияние факта появления новых моделей на предыдущие

Новые свитчеры **NXES45024** и **NXES45048** сменяют своим появлением предыдущие модели NXES40024 и NXES40048. Оба поколения свитчеров технически идентичны, разница между ними указана в нижеследующей таблице:

	24 Port Switch Comparison		48 Port Switch Comparison	
Feature	NXES45024	NXES40024	NXES45048	NXES40048
Operating system	ExtremeXOS	ExtremeWare	ExtremeXOS	ExtremeWare
Switched fabric bandwidth	128 Gbps	80 Gbps	256 Gbps	160Gbps
Redundant power supply model number	NXESPSU45024	NXESEPSUT + NXESEPSU	NXESPSU450T + NXESPSU450	NXESEPSUT - NXESEPSU

Свитчеры предыдущей серии NXES40024 и NXES40048, снимаются с производства, но остаются на сервисном обслуживании и будут продолжать получать необходимые апгрейды. Их запасы будут исчерпываться по мере опустошения складских резервов.

Совместимость резервных блоков питания

NXESPSU45024

NXESPSU45024 является резервным блоком питания для свитчера NXES45024 и представляет из себя отдельностоящее устройство высотой 1 RU , устанавливающееся в стандартную 19-ти дюймовую стойку, и имеющее кабель питания постоянного тока для соединения со свитчером NXES45024.



Вид спереди

Вид сзади



NXESPSU450 и NXESPSU450T

NXESPSU450 является модулем, который устанавливается в корпус NXESPSU450T (External Power System Chassis). Корпус NXESPSU450T имеет три слота для модулей NXESPSU450 и один выходной кабель питания постоянного тока для соединения со свитчером NXES45048. Только один модуль NXESPSU450 необходим для обеспечения резервирования свитчера NXES45048 по питанию.



NXESPSU450T вид спереди



Корпус NXESPSU450T (вид сзади) с тремя установленными модулями NXESPSU450



NXES45024	NXES45048
Ports	
24 ports 10/100/1000BASE-T PoE with auto-speed and auto-polarity	48 ports 10/100/1000BASE-T PoE with auto-speed and auto-polarity
4 ports SFP (mini-GBIC, shared PHY with 4 10/100/1000BASE-T ports)	4 ports SFP (mini-GBIC, shared PHY with 4 10/100/1000BASE-T ports)
1 port Serial (control port)	1 port Serial (control port)
1 10/100BASE-T out-of-band management Port	1 10/100BASE-T out-of-band management Port
Per port status LED including power status	Per port status LED including power status
Option Slot	
Slot for XENPAK dual 10 gigabit option module	Slot for XENPAK dual 10 gigabit option module
Performance	
128 Gbps switch fabric bandwidth	256 Gbps switch fabric bandwidth
95.2 Mpps frame forwarding rate	130.9 Mpps frame forwarding rate
9,216 Byte maximum packet size (Jumbo Frame)	9,216 Byte maximum packet size (Jumbo Frame)
128 load sharing trunks, up to 8 members per trunk	128 load sharing trunks, up to 8 members per trunk
8 QoS queues/port	8 QoS queues/port
4,094 VLANs (Port, Protocol, IEEE 802.1 Q)	4,094 VLANs (Port, Protocol, IEEE 802.1Q)
1,024 centralized ACL rules per switch	1,024 centralized ACL rules per 24-ports
Dimensions	
Height Inches/Cm: 17.3 Inches/4.4 Cm	Height Inches/Cm: 17.3 Inches/4.4 Cm
Width Inches/Cm: 17.35 Inches/44.1 Cm	Width Inches/Cm: 17.35 Inches/44.1 Cm
Depth Inches/Cm: 15.3 Inches/38.7 Cm	Depth Inches/Cm: 17.0 Inches/43.2 Cm
Weight Lbs/Kg: 14 lbs/6.35 Kg	Weight Lbs/Kg: 16.25 lbs/7.4 Kg

Информация для покупки

Каталожный номер	Краткое описание	Цена, в Евро
NXES45024	Extreme Summit X450e-24p, 24 port 10/100/1000BaseT Ethernet switch for NEXIO LAN and FTP	€4,465
NXES45048	Extreme Summit X450e-48p, 48 port 10/100/1000BaseT Ethernet switch for NEXIO LAN and FTP	€6,715
NXESPSU45024	External Power Supply. For NXES45024 only	€895
NXESPSU450T	External Power Supply chassis (no power supplies included) for NXES45048 only.	€370
NXESPSU450	External Power Supply for NXESPSU450T for use with the NXES45048 only. Minimum one per NXESPSU450T. Maximum 3 per NXESPSU450T.	€745

Информация



<http://www.extremenetworks.com/products/summit-x450e.aspx>

http://www.extremenetworks.com/libraries/products/DSSUMX450e_1242.pdf